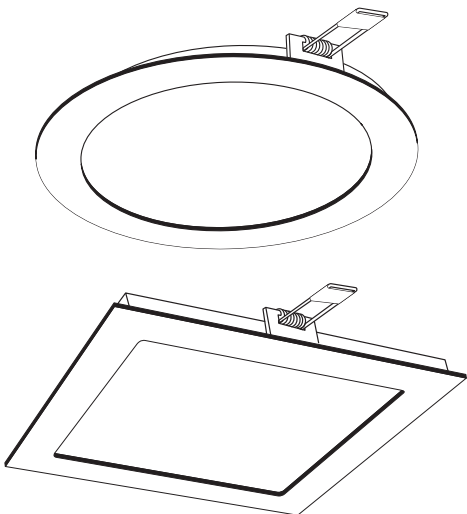


VIDEX LED**Світлодіодний вбудований світильник**

ВІТАЄМО! ВИ ПРИДБАЛИ ІННОВАЦІЙНИЙ ПРОДУКТ МАЙБУТНЬОГО

ІНСТРУКЦІЯ З ЕКСПЛУАТАЦІЇLED | SMART
Functional Light

1

ЗАГАЛЬНИЙ ОПИС

Світлодіодний світильник з можливістю регулювання температури світла VIDEX — високотехнологічне джерело світла. Призначений для використання в житлових, торгівельних і офісних приміщеннях. Завдяки низькій робочій температурі та невеликим габаритам може розміщуватися в умовах мінімальної відстані між стінами і гіпсокартоном. Абсолютно безшумний. Після монтажу не потребує обслуговування протягом всього періоду експлуатації.

- Джерелом світла слугують світлодіоди, що забезпечують якісне освітлення;
- Дозволяє значно заощадити витрати електроенергії порівняно з альтернативними джерелами світла;
- Робочий діапазон напруги 185-265В дозволяє використовувати світильник при нестабільній напрузі;
- Стійкий до великої кількості вмикань і вимикань;
- Розсіювач не жовтіє в процесі експлуатації;
- При виготовленні не використовуються шкідливі речовини, при роботі відсутнє мерехтіння, інфрачервоне або ультрафіолетове випромінювання;
- Заощаджує на експлуатаційних витратах, пов'язаних з відсутністю необхідності обслуговування або заміни витратних елементів.

ТЕХНІЧНИЙ ОПИС

Докладні технічні характеристики світлодіодного світильника: (модель Art.), потужність W(Вт), колірність K(K), світловий потік, Lm(Лм), напруга V(В), частота Hz(Гц), коефіцієнт потужності, кут розсіювання (°), сила струму mA(мА), ресурс, клас захисту (ір), робоча температура (°C), наявність заземлення (/-), колір корпусу, матеріал корпусу, тип розсіювача, гарантійний термін (рік), габаритні розміри вказані на упаковці. Не підлягає утилізації з побутовими відходами.

Товар відповідає вимогам:

ДСТУ CISPR 15:2007 р. 5; ДСТУ EN 61000-3-2:2015 р. 7;

ДСТУ EN 61000-3-3:2004р. 5;

ДСТУ IEC 61547-2001 р. 5; ДСТУ IEC 60598-1:2014 р. 2-5, 7-14;

ДСТУ EN 60598-2-3:2014 р. 3.4-3.15.

КОМПЛЕКТНІСТЬ

1. Світлодіодний світильник.
2. Монтажний пружинний механізм
3. Інструкція з експлуатації.
4. Пакувальна коробка.

2

Артикул	Потужність (Вт)	Форма	Розміри (мм)	Матеріали
VL-DLRC3-12	12	Круглий	170*16,5	Алюміній, скло, полікарбонат
VL-DLSC3-12	12	Квадратний	170*170*16,5	Алюміній, скло, полікарбонат

Конструкція світильника передбачає можливість встановлення одного з трьох режимів температури світла з використанням стандартного вимикача. При увімкненні світильника передбачена його робота в режимі теплого світла (3000K). Для його зміни на режим нейтрального світла (4100K) достатньо вимкнути і протягом 15 секунд знов увімкнути світильник. Температура світла зміниться. Якщо вимкнути світильник і протягом 15 секунд увімкнути знов – буде встановлено режим денного світла (6200K). При повторному вимкненні та увімкненні, незалежно від інтервалу часу, світильник працюватиме в режимі теплого світла.

При першому увімкненні, або після вимкнення більш ніж на 15 сек. світильник починає роботу в режимі теплого світла.

ВИМОГИ ТЕХНІКИ БЕЗПЕКИ

- Підключення та монтаж повинен здійснюватися тільки кваліфікованими фахівцями відповідно до вимог ПУЕ, правил безпечної експлуатації електроустановок споживачів і після ознайомлення з цією інструкцією.
- Світильник призначений для розміщення в приміщенні з природним рівнем вологості (IP20).
- Параметри мережі, до якої підключається світильник, повинні відповідати параметрам, зазначеним на упаковці.
- Всі роботи з монтажу або демонтажу повинні проводитися тільки при знеструмленій електропроводці.
- Забороняється експлуатація світлодіодного світильника, що має механічні пошкодження.

3

РЕКОМЕНДАЦІЇ З МОНТАЖУ ТА ПІДКЛЮЧЕННЯ

- Перед початком експлуатації світильника необхідно довести його температуру до температури навколишнього середовища, в якій він буде використовуватися.

- Знеструмити електропроводку перед початком монтажу.
- Для розміщення світлодіодного світильника застосовується вбудований тип монтажу.

- Підключення світлодіодного світильника допускається тільки до справної електропроводки. Пошкоджену електропроводку потрібно замінити. З'єднання та ізоляцію електропроводки з провідниками світильника слід здійснювати згідно із запропонованою схемою, керуючись вимогами ПУЕ. Експлуатація світлодіодного світильника з пошкодженою електропроводкою або місцями з'єднань заборонена. В першу чергу світильник підключається до світлодіодного драйверу (див. на малюнку), а потім до мережі. Не порушуйте цю послідовність щоб уникнути виходу виробу з ладу.

4

- Світильник кріпиться в отворі на рівній поверхні за допомогою пружинного механізму.

ЗБЕРІГАННЯ ТА ТРАНСПОРТУВАННЯ

Світлодіодний світильник повинен зберігатися в упаковці виробника, у вентильованому приміщенні, за температури - 20°C + 40°C і вологості не більше 80% (за температури +25°C). Транспортування виробу передбачено тільки в упаковці виробника та у критому транспорті, з дотриманням вимог зберігання. При цьому повинно бути забезпечено їх стійке положення, що виключає падіння, удари та інші механічні пошкодження.

ОБСЛУГОВУВАННЯ ТА ДОГЛЯД

- Світлодіодний світильник не вимагає технічного обслуговування. Догляд за світильником допускається тільки після відключення живлення.
- Переконайтеся, що його корпус охолов. Для чищення зовнішньої поверхні корпусу можна користуватися сухою, чистою тканиною.
- Забороняється використання рідин і абразивних матеріалів або засобів.
- Ніколи не розбирайте світильник або його елементи.

5

ГАРАНТІЙНІ ЗОБОВ'ЯЗАННЯ

Гарантійний термін експлуатації і максимальна потужність світлодіодного світильника вказані на упаковці. Обмін і повернення виробу можливі за умов дотримання вимог транспортування, зберігання і експлуатації, запропонованих в цій інструкції. Гарантійні зобов'язання не поширюються на виріб якщо:

- Світильник або драйвер розбиралися або мають ознаки механічних пошкоджень;
- На провідниках присутні ознаки короткого замикання;
- Відсутній чек організації-продавця;
- Упаковка відсутня, або її стан не дозволяє безпечно транспортувати світлодіодний світильник;
- Світильник експлуатувався не в приміщенні;
- Порушені умови експлуатації, транспортування і зберігання.

Гарантійний талон:

Найменування	
Артикул	
Дата та місце продажу	
Дата обміну/повернення	
Печатка магазину та підпис продавця	

Виробник: ПП «Аллегро-ОПТ»,

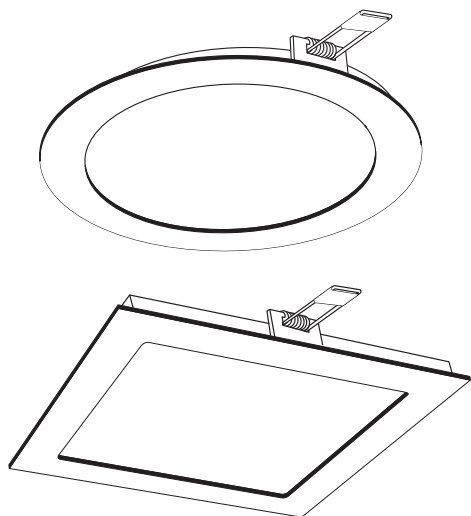
Виготовлено на виробничих потужностях: Hangzhou Sky-Lighting Co., LTD. Add: No.161 North Star-bridge Road, Linping, Hangzhou, China. Ханчжоу Скай-Лайтинг Ко., ЛТД. Адреса: 161 Норз Стар-брідж Роад, Лінпінг, Ханчжоу, Китай. Щодо прийняття претензій звертайтеся до Виробника. Адреса: 25006, Україна, м. Кропивницький, вул. Преображенська 76. Тел.: (0522) 24-53-77.

ПП «Аллегро-опт» є правовласником зареєстрованого торгового знаку «Videx». Дата виготовлення зазначена на виробі.

6

VIDEX LED**Светодиодный встраиваемый светильник**

ПОЗДРАВЛЯЕМ! ВЫ ПРИОБРЕЛИ ИННОВАЦИОННЫЙ ПРОДУКТ БУДУЩЕГО

ИНСТРУКЦИЯ ПО ЭКСПЛУАТАЦИИ**LED SMART**
Functional Light**ОБЩЕЕ ОПИСАНИЕ**

Светильник светодиодный с возможностью регулировки температуры света VIDEX — высокотехнологичный источник света. Предназначен для использования в жилых, торговых и офисных помещениях. Благодаря низкой рабочей температуре и не большим габаритам может размещаться в условиях минимального расстояния между стенами и гипсокартоном. Абсолютно бесшумный. После монтажа не требует обслуживания в течение всего периода эксплуатации.

- Источником света служат светодиоды, обеспечивающие качественное освещение;
- Позволяет значительно экономнее расходовать электроэнергию по сравнению с альтернативными источниками света;
- Рабочий диапазон напряжения 185-265В позволяет использовать светильник при нестабильном напряжении;
- Устойчив к большому количеству включений и выключений;
- Рассеиватель не желтеет в процессе эксплуатации;
- При изготовлении не используются вредные вещества, при работе отсутствует мерцание, инфракрасное или ультрафиолетовое излучение;
- Экономит на эксплуатационных расходах, сопряжённых с отсутствием необходимости обслуживания или замены расходных элементов.

ТЕХНИЧЕСКОЕ ОПИСАНИЕ

Подробные технические характеристики светодиодного светильника: (модель (Art.), мощность W(Вт), цветность K(K), световой поток Lm(Лм), напряжение V(В), частота Hz(Гц), коэффициент мощности, угол рассеивания (°), сила тока mA(мА), ресурс, класс защиты (ip), рабочая температура (°C), наличие заземления (+/-), цвет корпуса, материал корпуса, тип рассеивателя, гарантийный срок (год), габаритные размеры указаны на упаковке. Не подлежит утилизации с бытовыми отходами.

Товар соответствует требованиям:
 ДСТУ CISPR 15:2007 р. 5; ДСТУ EN 61000-3-2:2015 р. 7;
 ДСТУ EN 61000-3-3:2004р. 5;
 ДСТУ IEC 61547-2001 р. 5; ДСТУ IEC 60598-1:2014 р. 2-5, 7-14;
 ДСТУ EN 60598-2-3:2014 р. 3.4-3.15.

КОМПЛЕКТНОСТЬ

1. Светодиодный светильник.
2. Монтажный пружинный механизм.
3. Драйвер
4. Инструкция по эксплуатации.
5. Упаковочная коробка.

Артикул	Мощность (Вт)	Форма	Размеры (мм)	Материалы
VL-DLRC3-12	12	Круглый	170*16,5	Алюминий, стекло, поликарбонат
VL-DLSC3-12	12	Квадратный	170*170*16,5	Алюминий, стекло, поликарбонат

Конструкция светильника предусматривает возможность установки одного из трех режимов температуры света с использованием стандартного выключателя. При включении светильника предусмотрена его работа в режиме теплого света (3000K). Для его переключения в режим нейтрального света (4100K) достаточно выключить и в течение 15 секунд снова включить светильник. Температура света изменится. Если выключить светильник и в течение 15 секунд включить вновь – будет установлен режим дневного света (6200K). При повторном выключении и включении, независимо от интервала времени, светильник будет работать в режиме теплого света.

При первом включении или после выключения более чем на 15 сек. светильник начнет работу в режиме теплого света.

ТРЕБОВАНИЯ ТЕХНИКИ БЕЗОПАСНОСТИ

- Подключение и монтаж должен осуществляться только квалифицированными специалистами согласно требованиям ПУЭ, правилам безопасной эксплуатации электроустановок потребителей и после ознакомления с настоящей инструкцией.
- Светильник предназначен для размещения в помещении с естественным уровнем влажности (IP20).
- Параметры сети, к которой подключается светильник, должны соответствовать параметрам, указанным на упаковке.
- Все работы по монтажу или демонтажу должны проводиться только при обесточенной электропроводке.
- Не допускается подключение светильника с разобранным корпусом или оголённой электропроводкой.
- Запрещается эксплуатация светодиодного светильника, имеющего механические повреждения.

РЕКОМЕНДАЦИИ ПО МОНТАЖУ И ПОДКЛЮЧЕНИЮ

- Перед началом эксплуатации светильника необходимо довести его температуру до температуры окружающей среды, в которой он будет использоваться.

Размер указан на упаковке

- Обесточьте электропроводку перед началом монтажа.
- Для размещения светодиодного светильника используется встраиваемый тип монтажа.

- Подключение светодиодного светильника допускается только к исправной электропроводке. Повреждённую электропроводку требуется заменить. Соединение и изоляцию электропроводки с проводниками светильника следует осуществлять согласно предложенной схемы, руководствуясь требованиями ПУЭ. Эксплуатация светодиодного светильника с повреждённой электропроводкой или местами соединений запрещена. В первую очередь светильник подключается к светодиодному драйверу (см. на рисунке), а затем к сети. Не нарушайте эту последовательность во избежание выхода изделия из строя.

- Светильник крепится в отверстия на ровной поверхности с помощью пружинного механизма.

ХРАНЕНИЕ И ТРАНСПОРТИРОВКА

Светодиодный светильник должен храниться в упаковке производителя, в вентилируемом помещении, при температуре - 20°C+40°C и влажности не более 80% (при температуре +25°C). Транспортировка изделия производится только в упаковке производителя и в крытом транспорте, с соблюдением требований к хранению. При этом должно быть обеспечено их устойчивое положение, исключающее падения, удары и другие механические повреждения.

ОБСЛУЖИВАНИЕ И УХОД

- Светодиодный светильник не требует технического обслуживания. Уход за светильником допускается только после отключения питания. Убедитесь, что его корпус остыл.
- Для чистки внешней поверхности корпуса можно пользоваться сухой, чистой тканью.
- Запрещается использование жидкостей и абразивных материалов или средств.
- Никогда не разбирайте светильник или его элементы.

ГАРАНТИЙНЫЕ ОБЯЗАТЕЛЬСТВА

Гарантийный срок эксплуатации и максимальная мощность светодиодного светильника указаны на упаковке. Обмен и возврат изделия возможен при соблюдении требований транспортировки, хранения и эксплуатации, предложенных в этой инструкции. Гарантийные обязательства не распространяются на изделие если:

- Светильник или драйвер разбирался или имеет следы механических повреждений;
- На проводниках имеются следы короткого замыкания;
- Отсутствует чек организации-продавца;
- Упаковка отсутствует, или её состояние не позволяет безопасно транспортировать светодиодный светильник;
- Светильник эксплуатировался не в помещении;
- Нарушены условия эксплуатации, транспортировки и хранения.

Гарантийный талон:

Наименование	
Артикул	
Дата и место продажи	
Дата обмена/возврата	
Печать магазина и подпись продавца	

Производитель: ЧП «Аллегро-Опт»

Изготовлено на производственных мощностях Hangzhou Sky-Lighting Co., LTD.
 Add: No.161 North Star-bridge Road, Linping, Hangzhou, China. Ханчжоу Скай-Лайтинг Ко., ЛТД.
 Адрес: 161 Норз Стар-бридж Род, Линпинг, Ханчжоу, Китай.
 Для предъявления претензий обращайтесь к Производителю.
 Адрес: 25006, Украина, г. Кропивницкий, ул. Преображенская 76.;
 Тел.: (0522) 24-53-77
 ЧП «Аллегро-опт» является правообладателем зарегистрированного торгового знака «Videx».
 Дата изготовления указана на изделии.